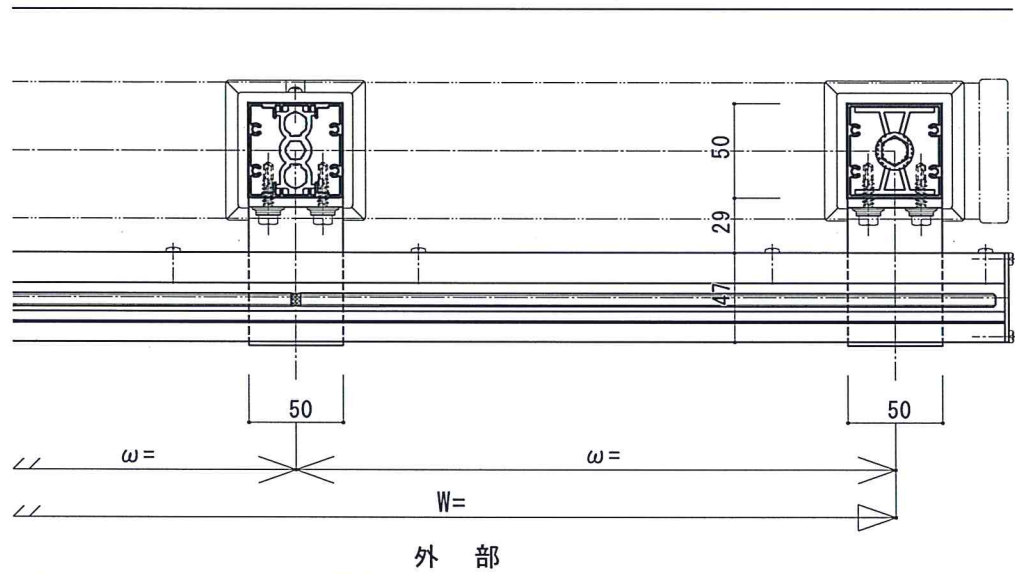
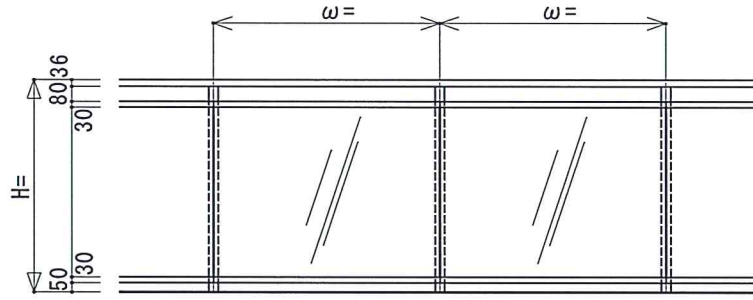
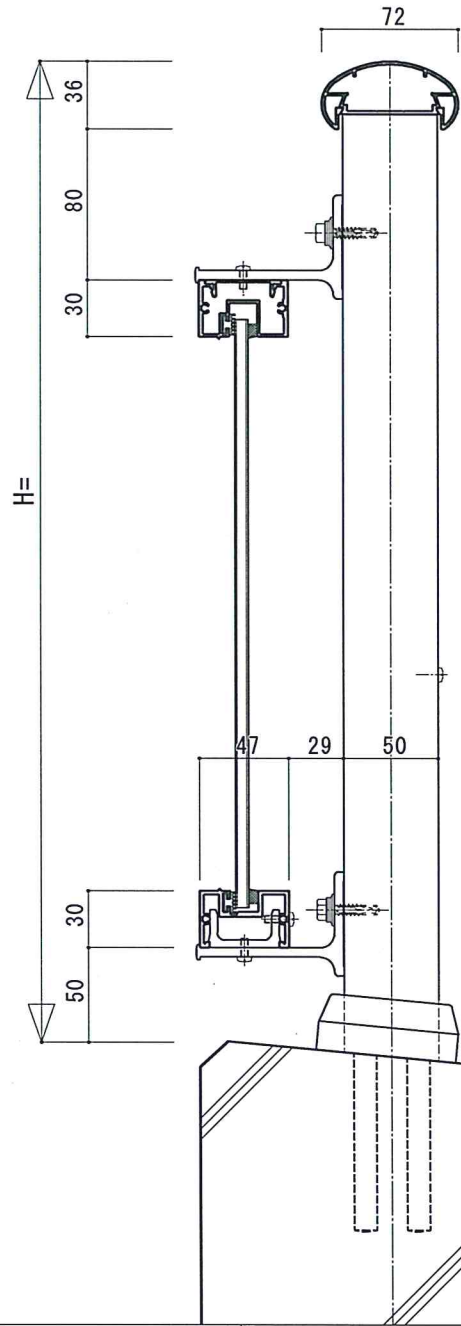
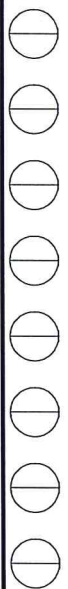


外部

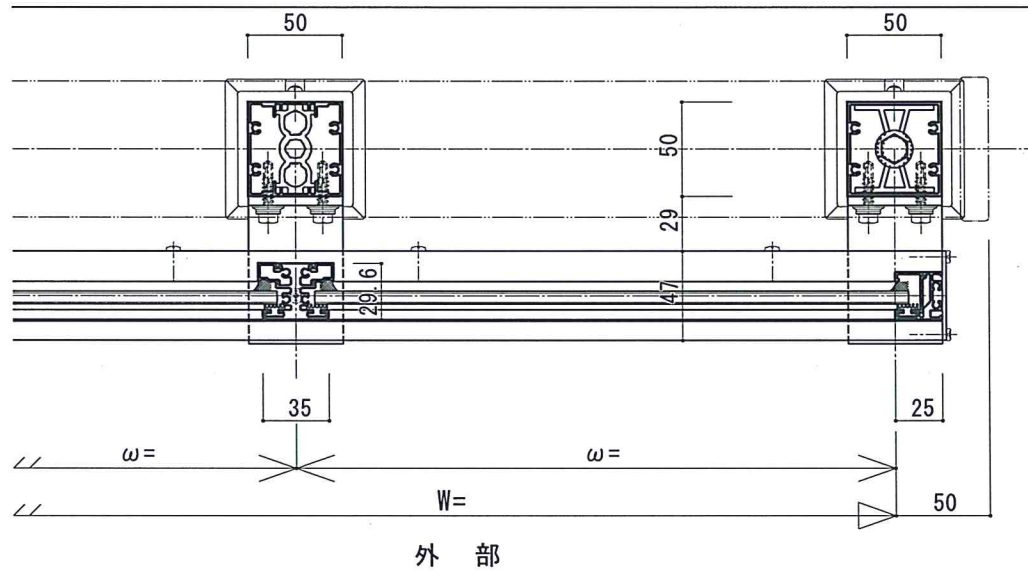
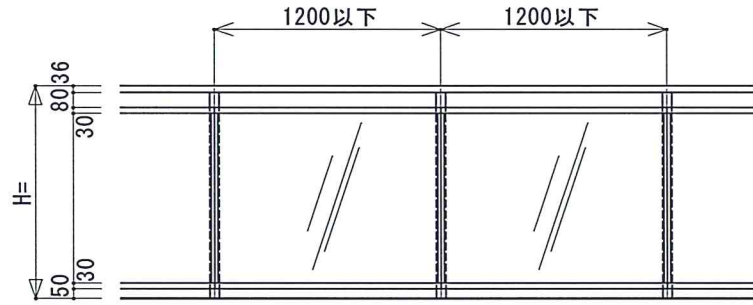
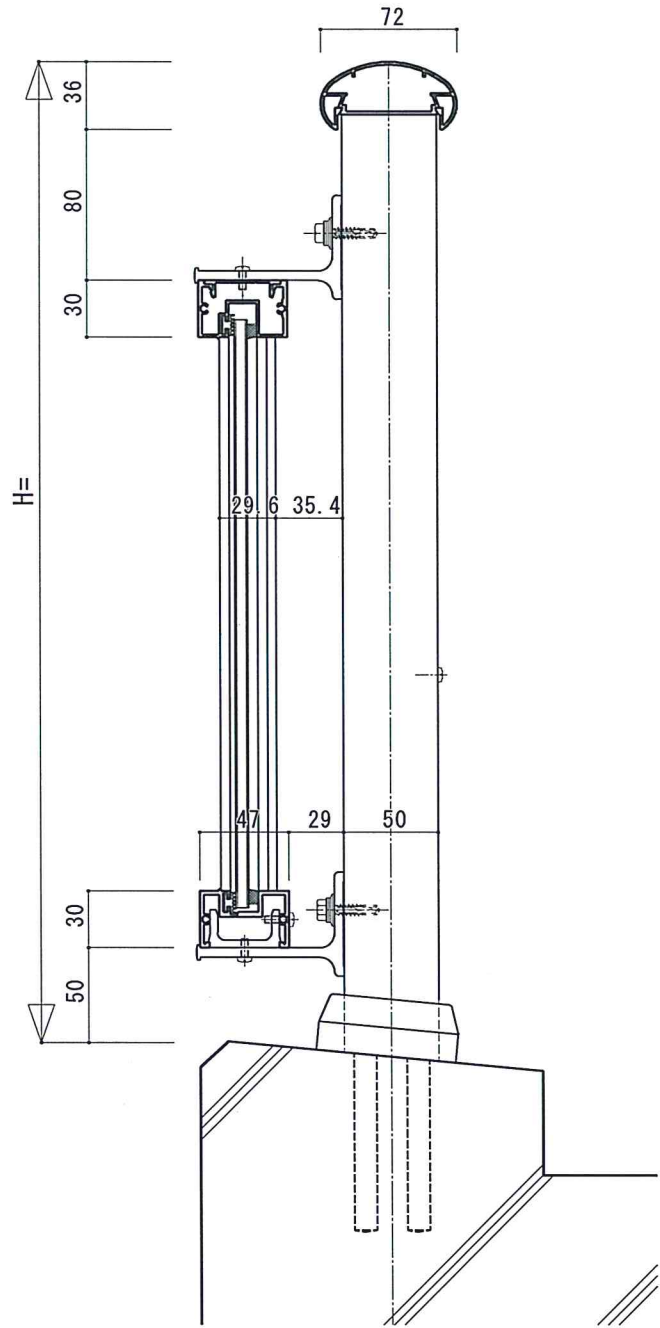


外部

日付	備考	松尾アルミニウム工業 設計 施工	受領印	工事名	縮尺	作 図	照 査	図 番
					1			



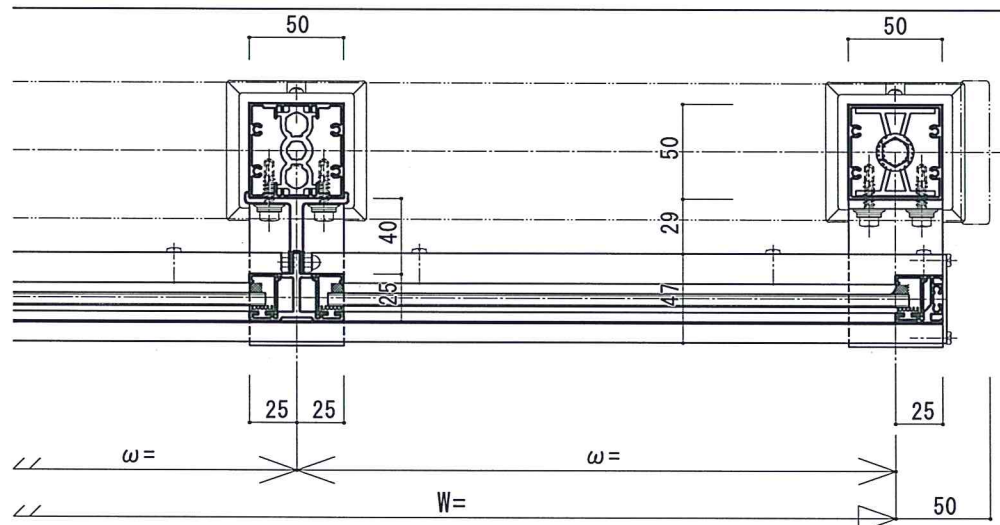
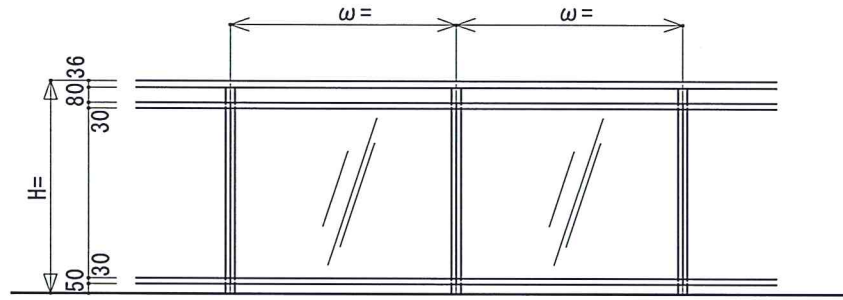
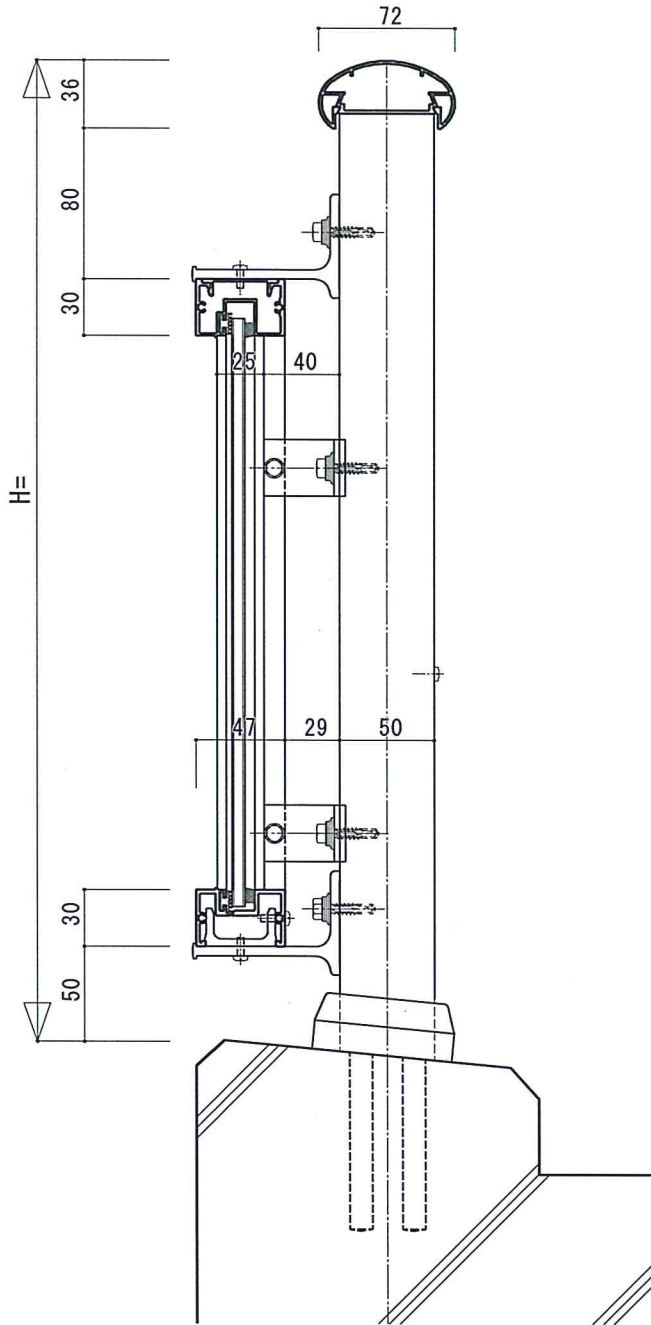
外部



日付	備考	株式会社 松尾アルミニウム工業 設計 施工	受領印	工事名	縮尺	作 図	照査	図番

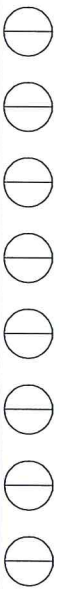


外部

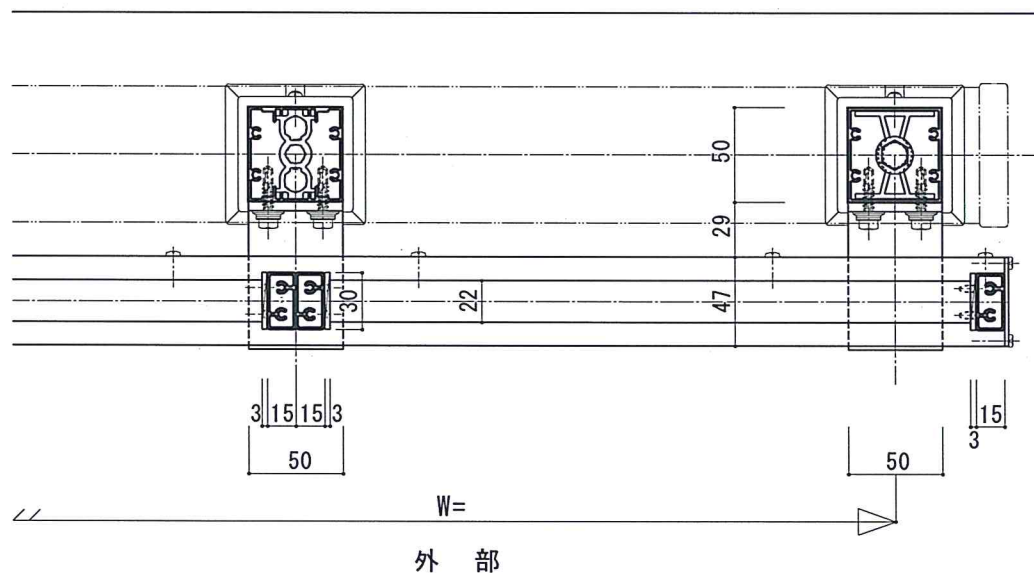
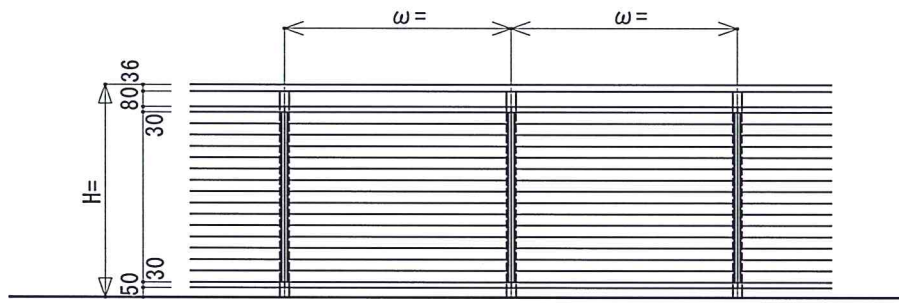
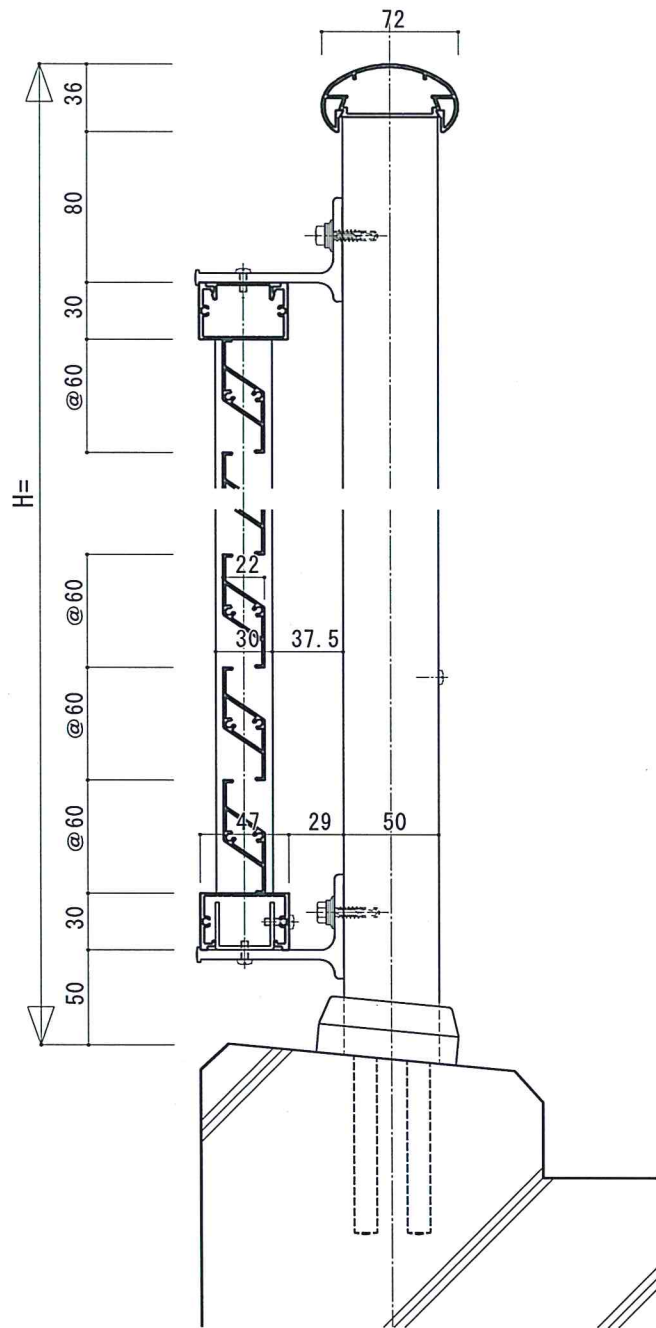


外部

日付	備考	株式会社 松尾アルミニウム工業	設計	受領印	工事名	縮尺	作	照	回	図	番
			施工			1					

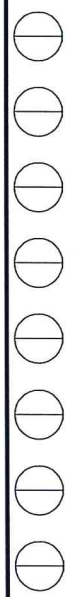


外部

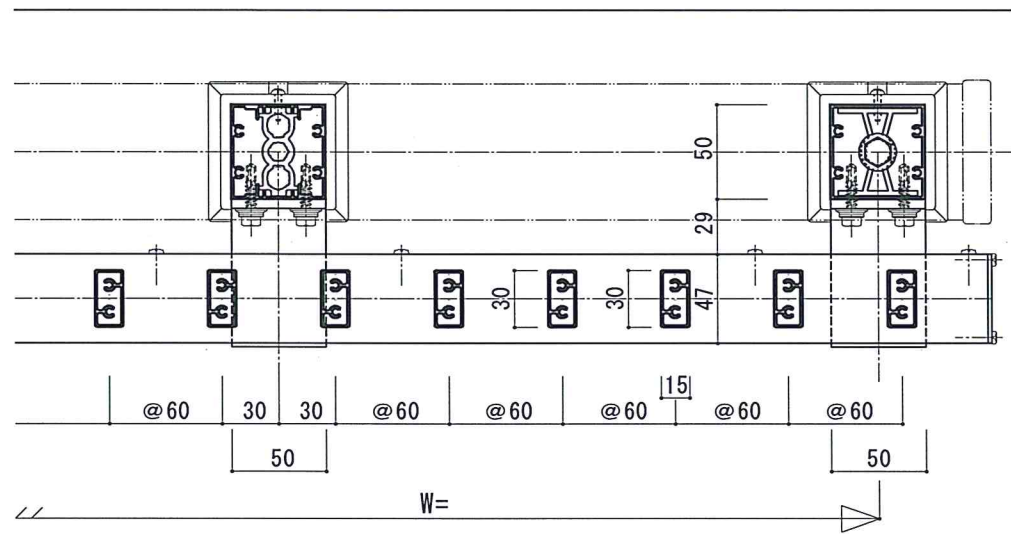
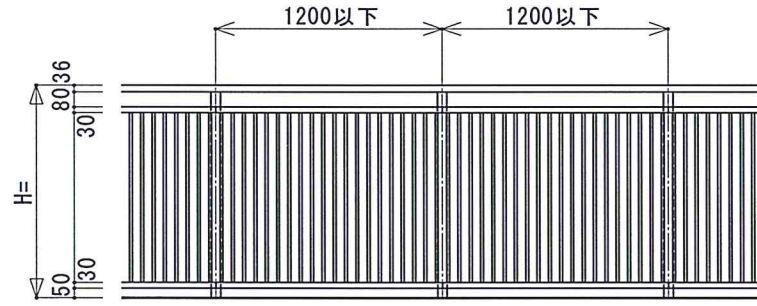
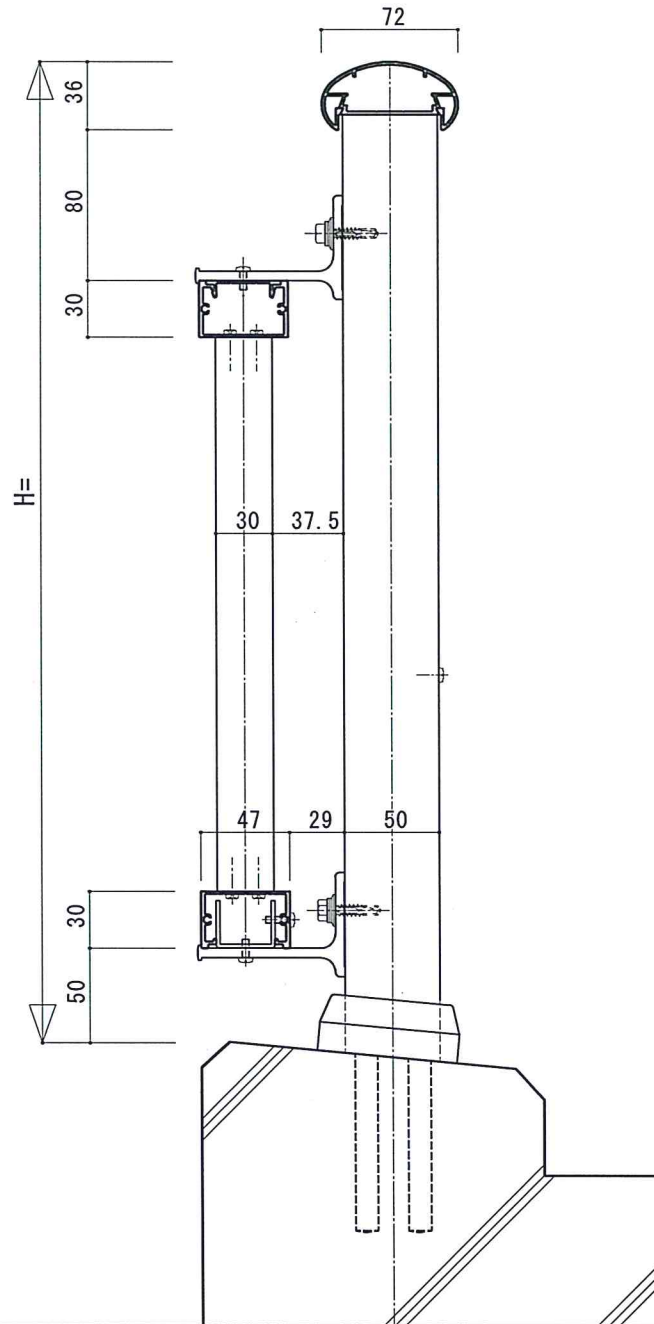


外部

日付	備考	榎松尾アルミニウム工業	設計 施工	受領 印	工 事 名	縮 尺	作 図	照 査	図 番
						1 / 1			



外部



外部

日付	備考	設計 施工	受領 印	工事名	縮尺	作 図	照 査	図 番
					1			

松尾アルミニウム工業

